

**mafelli**

**Ponorná pila MT 55 cc**

**917603**

**917614**

**917602**

**917613**

## **Návod na obsluhu**



### **POZOR**

Tento návod k obsluze obsahuje informace, které jsou důležité pro bezpečnou práci s tímto strojem.

Proto si tento návod k obsluze pečlivě přečtěte !

## EU prohlášení o shodě

Tímto prohlašujeme, že ponorná pila MT 55 cc odpovídá EU směrnicím.

Při konstrukci a výrobě byly následující normy použity:



2006/42/EG  
2004/108/EG  
2002/95/EG

MT 55 cc

EN 60745, EN 55014-1, EN 55014-2, EN  
61000-3, EN 12100 T1, EN 12100 T2, EN  
1037, EN 847-1

Art.-Nr. 917601, 917602, 917603, 917620,  
917621, 917622, 917625, 917630, 917631,  
917632, 917633, 917634, 917635, 917636,  
917637

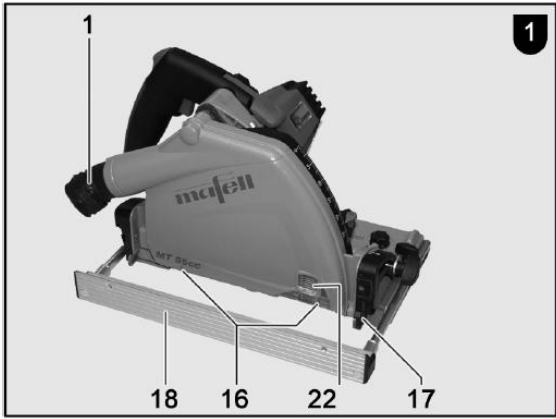
Mafell AG

D - 78727 Oberndorf, den 29.02.2012

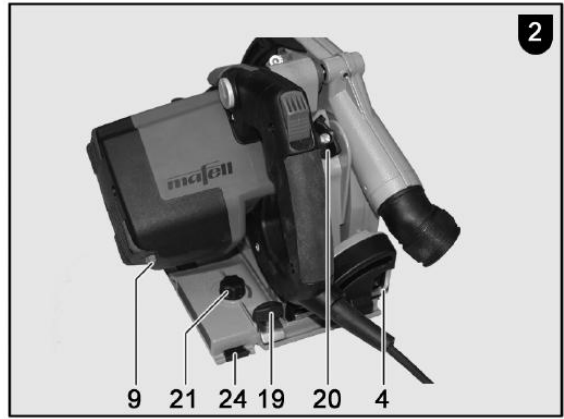
  
Krauss



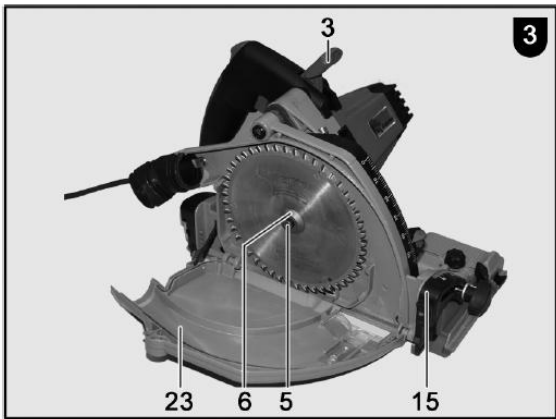
i. V. Dr. Lauckner



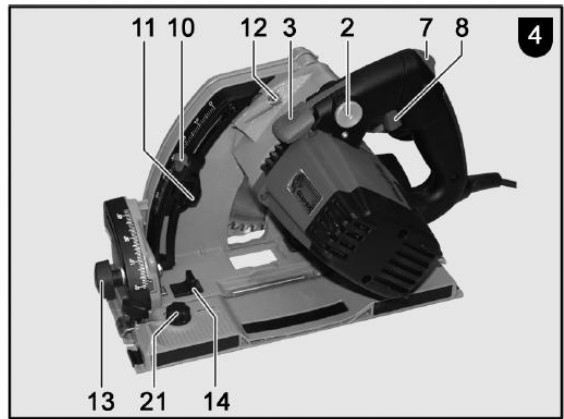
MAF01801/a



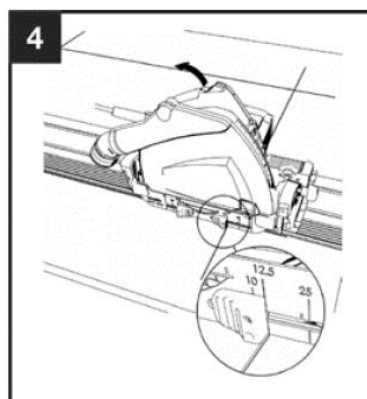
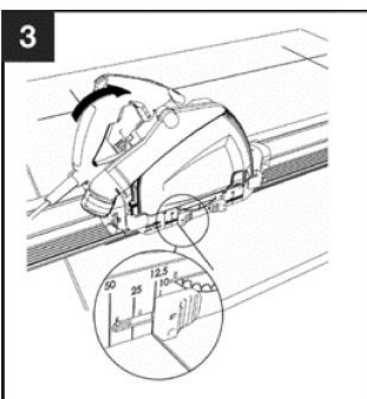
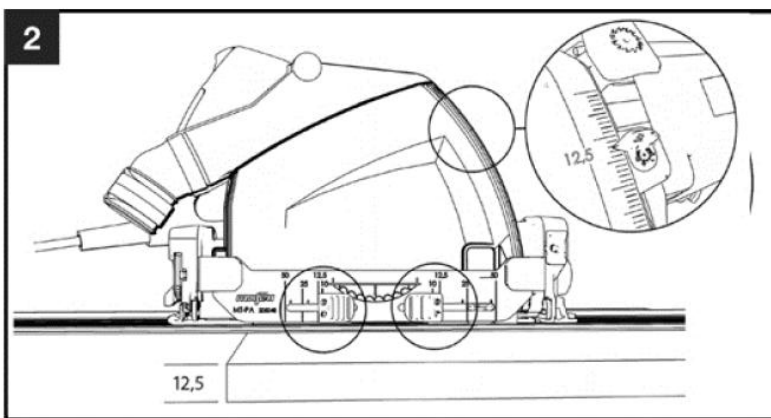
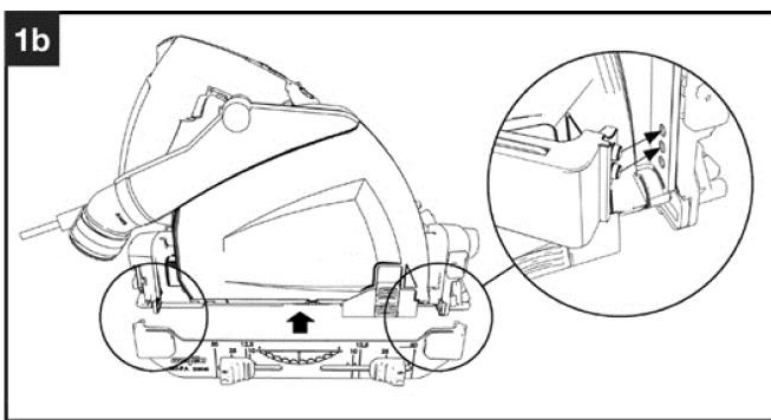
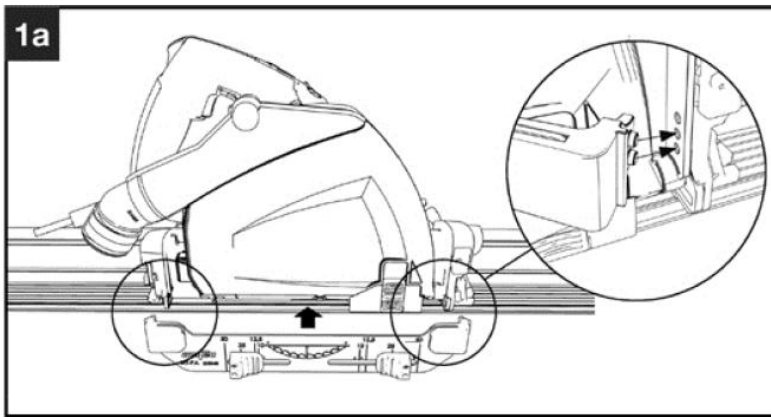
MAF01802/a



MAF01803/a



MAF01804/a



## **OBSAH**

- 1 Vysvětlivky symbolů
- 2 Údaje o výrobku
  - 2.1 Údaje o výrobcí
  - 2.2 Označení stroje
  - 2.3 Technické údaje
  - 2.4 Informace o emisích hluku
  - 2.5 Údaje o vibracích
  - 2.6 Obsah dodávky
  - 2.7 Bezpečnostní zařízení
  - 2.8 Použití v souladu se zamýšleným určením
  - 2.9 Ostatní rizika
- 3 Bezpečnostní pokyny
- 4 Seřízení / Nastavení
  - 4.1 Připojení do sítě
  - 4.2 Odsávání třísek
  - 4.3 Volba pilového listu
  - 4.4 Výměna pilového listu
- 5 Provoz
  - 5.1 Uvedení do provozu
  - 5.2 Zapnutí a vypnutí
  - 5.3 Nastavení řezné hloubky
  - 5.4 Nastavení pro kosé řezání
  - 5.5 Ponorné řezání
  - 5.6 Řezání podle orýsování
  - 5.7 Řezání s paralelním dorazem
  - 5.8 Provedení rýhy s vodící lištou (zvláštní příslušenství)
  - 5.9 Práce s diamantovým pilovým listem pro cementové desky (zvláštní příslušenství)
  - 5.10 Práce s vodící lištou
- 6 Servis a údržba
  - 6.1 Skladování
- 7 Odstranění závad
- 8 Zvláštní příslušenství

## 1. Vysvětlivky symbolů



Tento symbol se nachází na všech místech, kde jsou informace k Vaší bezpečnosti. Při jejich nedodržení může dojít k nejtěžším úrazům.



Tento symbol označuje možnou situaci, kdy může dojít k poškození. Pokud takovéto situaci nebudete předcházet, může být výrobek nebo předměty v jeho blízkosti poškozeny.



Tento symbol označuje ostatní uživatelské typy a jiné užitečné informace.

## 2 Informace o výrobku ke stroji s výr. č. 917601, 917620, 917621, 671622

### 2.1 Údaje o výrobcí

MAFELL AG

Postfach 1180, D-78720 Oberndorf / Neckar

Telefon (07423) 812-0, fax (07423) 812-218

### 2.2 Označení stroje

Všechny údaje nezbytné k identifikaci stroje se nacházejí na štítku který je umístěn na stroji.



Ochranná třída II



Označení CE pro dokumentaci o souladu se základními bezpečnostními a zdravotními požadavky podle dodatku I strojírenské směrnice.

Pouze pro země EU.



Nevyhazujte elektrické nářadí do domovního odpadu!

Podle evropské směrnice 2002/96/EG o elektro a elektronických starých zařízeních a ustanovení podle národního práva musí být opotřebované elektronářadí shromažďováno samostatně a musí být provedena jejich recyklace s ohledem na životní prostředí.



Aby i ostatní rizika byla snížena na minimum pečlivě si přečtěte tento návod k obsluze.

## 2.3 Technické údaje

Univerzální motor odrušený	230 V~, 50 Hz nebo 110 V~, 50 Hz
Příkon (při normálním zatížení)	1400 W (230 V)
Proud při normálním zatížení	7,0 A (230 V)
Počet otáček pilového listu při volnoběhu	3600 – 6250 1/min
Počet otáček pilového listu při normálním zatížení	3600 – 6250 1/min
Řezná hloubka	57 mm
Pilový agregát výkyvný	-1° /0° – 48°
Průměr pilového listu max/min	162/149 mm
Největší tloušťka základního těla pilového listu	1,2 mm
Řezná šířka nástroje	1,8 mm
Otvor pilového listu	20 mm
Průměr odsávacího hrdla	35 mm
Hmotnost bez přívodního kabelu, bez paralelního dorazu	4,7 kg
Rozměry (š x dl x v)	228 x 365 x 220 mm

## 2.4 Údaje o emisích hluchnosti

Hodnoty emisí hluku zjištěné podle EN 60745-1 a EN 60745-2-5 činí:

	<b>Hladina hluku</b>	<b>Emisní hladina hluku s ohledem na pracoviště</b>
Volnoběh	103 dB (A)	92 dB(A)
Opracovávání	104 dB (A)	93 dB (A)

Měření hluchnosti bylo provedeno se sériově dodávaným pilovým listem.

Uvedené hodnoty neberou ohled na eventuální odchylky v sériích a nejsou určeny pro stanovování imisní hladiny hluku, protože to je závislé na době použití, aktuálním opracovávání a na vlivech okolního prostředí. Imisní hladina hluku může být proto zjištěna pouze u uživatele stroje v jednotlivých případech.

## 2.5 Údaje o vibracích

Typická vibrace vyvíjená na ruce je menší než  $2,5 \text{ m/s}^2$ .

## 2.6 Obsah dodávky

Ponorná pila MT 55 cc kompletně s:  
1 HM pilový list  $\varnothing$  162 mm, 48 zubů  
1 paralelní doraz  
1 přívodní kabel  
1 obslužný nástroj v držáku na stroji  
1 přepravní kufr  
1 Návod k obsluze  
1 sešit „Bezpečnostní pokyny“

## 2.7 Bezpečnostní zařízení



### Nebezpečí

Tato zařízení jsou nezbytná pro bezpečný provoz stroje a nesmí být odstraňována resp. nesmí být snížena jejich účinnost.

Stroj je vybaven následujícími bezpečnostními zařízeními:

- horní pevný ochranný kryt
- spodní pevný ochranný kryt
- velká základní deska
- držadla
- spínací zařízení a brzda
- odsávací hrdlo

## 2.8 Použití v souladu se zamýšleným účelem

Ponorná pila je určena výlučně pro podélné a příčné řezání masivního dřeva.

Opracovávány smí být také deskové materiály jako například dřevotříska, truhlářské desky a desky MDF. Používejte k tomu utčené pilové listy.

Ve spojení s diamantovým pilovým listem můžete řezat také cementové desky.

Používejte pilové listy přípustné podle EN 847-1. Jiné použití, než je uvedeno výše, není dovoleno. Za škody, které by vznikly z takového použití, výrobce neodpovídá.

Aby stroj byl používán správně, dodržujte pokyny uvedené v návodu k obsluze.

## 2.9 Ostatní rizika



### Nebezpečí

I při správném použití se mohou přes dodržení všech bezpečnostních ustanovení vyskytnout jiná rizika z důvodu účelu použití stroje, jako například:

- kontakt s částí pilového listu pod obrobkem při řezání
- kontakt s otáčejícími se díly ze strany: pilový list, upínací příruba a přírubové šrouby
- zpětný ráz stroje při uváznutí v obrobku
- zlomení a odmrštění pilového listu nebo jeho částí
- kontakt s částmi pod proudem při otevřeném plášti a tehdy, pokud není odpojena zástrčka ze sítě
- ovlivnění sluchu při delší práci bez ochrany uší
- emise dřevěného prachu, který je zdraví škodlivý, při delším provozu bez odsávání

## 3 Bezpečnostní pokyny



### Nebezpečí



**Dodržujte vždy následující bezpečnostní pokyny a všechna bezpečnostní ustanovení platná v konkrétní zemi použití!**

**Všeobecné informace:**

- děti a mladiství nesmí stroj obsluhovat. Z toho jsou vyjmuti mladiství pod dohledem odborníka za účelem výuky
- nikdy nepracujte bez ochranných zařízení předepsaných pro prováděnou práci a nikdy na stroji nepozměňujte nic, co by mohlo ohrozit bezpečnost
- při použití stroje venku doporučujeme použití ochranného spínače při výpadku proudu
- poškozený kabel nebo zástrčka musí být ihned vyměněna
- na kabelu nesmí být ostré záhyby. Zvláště při přepravě a skladování stroje kabel nikdy neomotávejte okolo stroje.

**Nikdy nepoužívejte:**

- poškrábané pilové listy a takové, které změnilly svůj tvar
- pilové listy z vysoce legované rychlořezné ocele (HSS-pilové listy)
- tupé pilové listy kvůli vysokému zatížení motoru
- pilové listy, které nejsou vhodné pro počet otáček pilového listu na volnoběh

**Pokyny k používání osobních ochranných pomůcek:**

- Hladina hluku přesahuje 85 dB (A). Při práci proto noste chrániče sluchu.

**Pokyny k provozu:**

- nikdy rukama nesahejte do prostoru řezání a na pilový list. Oběma rukama držte přidavné držadlo nebo plášť motoru.
- Nikdy nesahejte pod obrobek.
- Řeznou hloubku přizpůsobte tloušťce obrobku.
- Nikdy obrobek nedržte rukou nebo přes koleno. Obrobek zabezpečte stabilní podložkou.
- Zařízení vždy držte pouze za izolované plochy držadla, pokud provádíte práci, při níž by řezný nástroj mohl přijít do kontaktu s vedením proudu nebo vlastním přívodním kabelem.
- Během podélného řezání vždy použijte doraz nebo rovné vedení hrany.
- Vždy používejte pilový list odpovídající velikosti a se správným otvorem (například hvězdicovým nebo kulatým).
- Nikdy nepoužívejte poškozené nebo nesprávné podkládací kotouče nebo šrouby pilového listu.
- Pílu držte pevně oběma rukama a ruce dejte do takové polohy, ve které můžete odolat zpětnému rázu pily. Vždy se zdržujte bočně od pilového listu, nikdy nestůjte ve směru pilového listu.
- Pokud se pilový list sevře nebo je řezání přerušeno z nějakého jiného důvodu, uvolněte vypínač a pílu v materiálu nechte dojít do klidu, dokud pilový list není zcela zastaven. Nikdy nezkoušejte pílu vyndat nebo vytahovat z obrobku, dokud se pilový list pohybuje nebo pokud by mohlo dojít ještě ke zpětnému rázu.
- Pokud chcete pílu, která je sevřena v obrobku, znovu nastartžovat, vycentrujte pilový list v řezném otvoru a vyzkoušejte, zda zuby pily nejsou v obrobku zaklesnuty.
- Velké desky podepřete tak, aby bylo předcházeno riziku zpětného rázu kvůli sevřenému pilovému listu.
- Nepoužívejte tupé nebo poškozené pilové listy.
- Před zahájením řezání utáhněte nastavení řezné hloubky a řezaného úhlu.

- Zvláště opatrní buďte, pokud provádíte ponorný řez na skrytém místě, například na již existující stěně.
- Před každým použitím zkontrolujte, zda se ochranný kryt bez problémů zavírá. Nikdy pilu nepoužívejte tehdy, když není ochranný kryt volně pohyblivý a ihned se neuzavře. Nikdy ochranný kryt nezajišťujte v otevřené poloze.
- Zkontrolujte stav a funkci pružiny pro ochranný kryt. Před použitím nechte pilu opravit, pokud ochranný kryt a pružina nepracují bezvadně.
- Při ponorném řezání, které nebude prováděno v pravém úhlu, zajistěte vodící desku pily proti bočnímu sesunutí.
- Pilu nikdy neodkládejte na pracovní stůl nebo podlahu, aniž by byl pilový list zakryt ochranným krytem.
- Obrobek zkontrolujte, zda neobsahuje cizí předměty. Nikdy neřezejte do kovových předmětů, například hřebíků.

#### **Pokyny k údržbě a péči o stroj:**

- Pravidelné čištění stroje, především seřizovacích zařízení na základní desce a vedení, představuje důležitý bezpečnostní faktor.
- Smí být používány pouze originální náhradní díly a příslušenství MAFELL. Jinak zanikají záruční nároky a ručení výrobce.

## **4 Seřizování / nastavení**

### **4.1 Připojení do sítě**

Před uvedením do provozu pozor na to, aby síťové napětí souhlasilo s provozním napětím uvedeným na štítku stroje.

### **4.2 Odsávání pilin**

Vždy, když vzniká při práci značné množství prachu, připojte stroj na vhodné externí odsávací zařízení. Rychlost vzduchu musí činit minimálně 20 m/s.

Vnitřní průměr odsávacího hrdla 1 (obr. 1) činí 35 mm.

### **4.3 Volba pilového listu**

Aby jste dosáhli dobré kvality řezu používejte vždy ostrý nástroj a zvolte nástroj odpovídající materiálu a použití podle následujícího seznamu:

Řezání měkkého a tvrdého dřeva příčně a podélně ke směru vláken:

- HM pilový list průměr 160 x 1,8 x 20, 32 zubů

Řezání měkkého a tvrdého dřeva speciálně podélně ke směru vláken:

- HM pilový list průměr 160 x 1,8 x 20, 16 zubů

Řezání měkkého a tvrdého dřeva speciálně příčně ke směru vláken:

- HM pilový list průměr 162 x 1,8 x 20, 48 zubů

Řezání cementových desek:

- diamantový pilový list průměr 160 x 3,0 x 20, 4 zuby

## 4.4 Výměna pilového listu



### Nebezpečí:

Při provádění všech údržbářských prací vytáhněte zástrčku ze sítě.

- Víko ochranného krytu 23 (obr.3) bočně otevřete tlačítkem 2 (obr.4) a vytažením blokovací páčky 3 nahoru. Vytažením blokovací páčky bude automaticky aretována pilová hřídel a spínací páčka zablokována.
- Pomocí šestihranného šroubováku 4 (držák obr.2) uvolněte přírubový šroub 5 (obr.3) proti směru hodinových ručiček. Šroub a přední upínací přírubu 6 sundejte.
- Nyní je možné pilový list odstranit zdvihnutím dopředu.
- Upínací příruby musí být očištěny od usazených částic.
- Při usazování pilového listu dejte pozor na směr otáčení.
- Nakonec nasuňte upínací přírubu, usad'te přírubové šrouby a utáhněte otáčením ve směru hodinových ručiček.
- Zavřete víko ochranného krytu. Přitom zaklapněte víko a stiskněte blokovací páčku 3 (obr.3) dolů.

## 5 Provoz

### 5.1 Uvedení do provozu

Tento Návod k obsluze si musí přečíst všechny osoby, které budou pověřeny obsluhou stroje, přičemž pozornost je třeba věnovat zvláště kapitole „Bezpečnostní pokyny“.

### 5.2 Zapnutí a vypnutí

**Zapnutí:** Nejprve odjistěte spínací uzávěru stisknutím blokovací páčky 7 (obr.4). Páčku držte a stiskněte spínač 8.

Protože se jedná o spínač bez aretace, běží stroj pouze tak dlouho, dokud je spínač stisknutý. Vestavěná elektronika se při zapnutí stará o bezvadné zrychlení a reguluje při zatížení počet otáček na pevně nastavenou hodnotu.

Kromě toho reguluje tato elektronika motor při přetížení, to znamená, že pilový list zůstane stát. Stroj v této situaci vypněte. Pak znovu stroj zapněte a řezajte se sníženou rychlostí posuvu dále. Nastavovacím kolečkem 9 (obr. 2) můžete nastavit plynule počet otáček pilového listu mezi 3600 a 6250 1/min.

<u>Stupeň</u>	<u>Počet otáček</u>
1	3600
2	4130
3	4660
4	5190
5	5720
6	6250

### Skupiny materiálů:

- PVC, Plexi, PA stupeň 1 – 6
- tvrdé dřevo, měkké dřevo, vrstvené dřevo stupeň 3 – 6

- vrstvené deskové materiály
- cementové desky

stupeň 4 – 6  
stupeň 3 – 5

**Vypnutí:** Pro vypnutí uvolněte páčku 8. Díky vestavěné automatické brzdě je doběhový čas pilového listu omezen na cca 5 sekund. Spínací uzávěra se uvede automaticky v činnost a zabezpečí ruční kotoučovou pilu proti nechtěnému zapnutí.

### 5.3 Nastavení hloubky řezu

Řeznou hloubku lze nastavit mezi 0 a 57 mm, postupně po 1 mm.

**Přitom postupujte následovně:**

- nastavte ukazatel 10 (obr. 4) otočením do horní nebo dolní polohy, vždy podle toho zda pracujete s nebo bez vodící lišty.
- Řeznou hloubku nastavte dorazem 11 podle stupnice. Doraz má stupnici po 1 mm.
- Pro nastavení mezihodnoty můžete otočit pomocí šestihranného šroubováku 4 (držák obr. 2) cylindrickým šroubem 12 (obr. 4). Jedno otočení odpovídá 1 mm pro změnu řezné hloubky.

Vždy řeznou hloubku nastavujte cca o 2 až 5 mm větší než je tloušťka řezného materiálu.

### 5.4 Nastavení pro šikmé řezání

Pilový agregát je možné nastavit pro příčné řezání na libovolný úhel od 0 až 45°.

- uvolnit křídlový šroub 13 (obr. 4)
- nastavit podle stupnice na výkyvném segmentu odpovídající úhel
- nakonec utáhnout křídlový šroub 13

Navíc je možné strojem pohybovat v úhlu -1 resp. 48°.

- pro výkyv na -1° vytáhněte šoupátko 14 (obr. 4) ve směru šipky dozadu a pevně přidrže
- stroj vyhněte na -1°
- pro dosažení úhlu 48° stiskněte doraz 15 (obr. 3) dolů
- stroj vyhněte na 48°
- doraz 45 a 0° se po přejetí automaticky nastaví zpět

### 5.5 Ponorné řezání



**Nebezpečí**

Nebezpečí zpětného rázu při ponorném řezání!

Před ponořením položte stroj zadní hranou základní desky na doraz upevněný na obrobku. Při použití vodící lišty (zvláštní příslušenství) musíte na vodící lištu připevnit doraz dodávaný jako zvláštní příslušenství.

Při ponoření stroje držte stroj pevně za držadla a lehce posunujte dopředu!

- Označení 16 (obr. 1) na spodním ochranném krytu a na šoupátku slouží jako orientace pro řeznou oblast zcela ponořeného pilového listu při použití vodící lišty (zvláštní příslušenství).

## 5.6 Řezání podle orýsování

Základní deska obsahuje ukazatel orýsování 17 (obr. 1) jak pro rovné tak i pro příčné řezání. Tato rýsovací hrana odpovídá vnitřní straně pilového listu.

- Zajistěte obrobek proti posunutí a opěry obrobku uspořádejte tak, aby pilový list pod obrobkem běžel volně.
- Stroj držte za držadla a přední část základní desky umístěte na obrobek.
- Zapněte pilu (viz kapitola 5. 2). Ponořte na nastavenou řeznou hloubku a strojem posunujte stejnoměrně ve směru řezání.
- Na konci řezání pilu vypněte uvolněním spínače 8 (obr. 4). Pilový agregát vyhněte zpátky do horní polohy.

## 5.7 Řezání s paralelním dorazem

Paralelní doraz 18 (obr. 1) slouží k řezání paralelně k již existující hraně. Přitom je možné doraz na stroj umístit jak vpravo tak i vlevo. Přitom činí řezná oblast na pravé straně cca 140 mm a na levé straně cca 295 mm.

- Řeznou šířku můžete po uvolnění křídlového šroubu 19 (obr. 2) nastavit tak, že doraz posunete odpovídajícím způsobem a nakonec křídlový šroub znovu utáhnete.

Navíc je možné paralelní doraz jednoduchým otočením (vodící plocha pro hranu obrobku ukazuje nahoru) použít také jako dvojitou podložku k lepšímu vedení ponorné pily. Nyní lze stroj vést na lati připevněné na obrobku.

## 5.8 Předříznutí rýhy s vodící lištou (zvláštní příslušenství)

U deskových materiálů docílíte čistého řezu tak, že provedete předem rýhu. Použijte k tomu vhodný pilový list (viz kapitola 4.3).

Abychom předešli poškrábání povrchu, postupujeme následovně:

- Upevněte na obrobek vodící lištu.
- Otočte rastr 20 (obr. 2) ve směru hodinových ručiček až k dorazu. Hloubka pro rýhu je nyní nastavena na cca 3 mm.
- Stroj dejte vodícím čepem do vodící lišty.
- Nastavte řeznou hloubku – berte v úvahu tloušťku vodící lišty (viz kapitola 5.3).
- Desku narýhujte. Otočte rastr 20 (obr. 2) proti směru hodinových ručiček až k dorazu.
- Ponořte do přednastavené řezné hloubky a prořízněte celou sílu desky.

## 5.9 Práce s diamantovým pilovým listem na cementových deskách (zvláštní příslušenství)

Přitom postupujte takto:

- použijte vhodný pilový list (viz kapitola 4.3)
- vyměňte pilový list (viz kapitola 4.4)

Diamantový pilový list je vyvinut pro cementové desky. Zuby listu jsou citlivé jako zuby pilového listu HM. Proto pracujte s vodící lištou.

## 5.10 Práce s vodící lištou

- Pro dosažení přesného vedení nastavte oběma seřizovacími kolečky 21 (obr. 2 a 4) vodící vůli.

Pomocí ponorné pily je možné pracovat s vodící lištou dodávanou jako zvláštní příslušenství.

Navíc je možné použít také některé lišty dostupné na trhu.

- Přitom uvolněte šrouby a odstraňte proklad 24 (obr.2).

## 6 Údržba a servis



### Nebezpečí

Při provádění všech údržbových prací nejprve vytáhněte zástrčku ze sítě.

Stroje MAFELL jsou konstruovány jako bezúdržbové.

Použitá kulová ložiska jsou mazaná na celou dobu své životnosti. Po delší provozní době doporučujeme stroj nechat prohlédnout autorizovaným servisem MAFELL.

Na všech mazacích místech používejte pouze náš speciální mazací tuk, objednáč číslo 049040 (dóza 1 kg).

### 6.1 Skladování

Pokud stroj delší dobu nepoužíváte, pečlivě ho očistěte. Nechráněné kovové části ošetřete ochranným prostředkem proti korozi.

## 7 Odstraňování závad



### Nebezpečí

Zjišťování příčin vzniklých závad a jejich odstranění vyžaduje vždy nejvyšší pozornost a opatrnost. Před tím vytáhněte zástrčku ze sítě.

V následující tabulce jsou uvedeny některé nejčastější závady a jejich příčiny. V případě jiných závad se, prosím, obraťte na Vašeho dodavatele nebo přímo na zákaznický servis MAFELL.

Závada	Příčina	Odstranění
Stroj nelze zapnout	Není síťové napětí Síťové pojistky defektní Opotřebované uhlíky	Zkontrolujte napětí Vyměňte pojistky Stroj předejte zákaznickému servisu MAFELL
Stroj zůstává během řezání stát	Výpadek proudu Přetížení stroje	Zkontrolujte pojistky sítě Snižte rychlost posuvu
Pilový list se svírá při posuvu stroje	Příliš rychlý posuv Tupý pilový list  Pnutí v obrobku Špatné vedení stroje Nerovná plocha obrobku	Snižte rychlost posuvu Rychle uvolněte spínač. Stroj vyndejte z obrobku a vyměňte pilový list.  Použijte paralelní doraz Vyrovnejte plochu
Skvrny na řezných místech	Pilový list nevhodný pro prováděnou práci nebo tupý	Pilový list vyměnit
Ucpaný odvod třísek	Dřevo příliš vlhké Dlouhotrvající řezání bez	Stroj napojte na externí

	odsávání	odsávání například malý vysavač
--	----------	---------------------------------

<b>8 Zvláštní příslušenství</b>	<b>obj.č.</b>
Pilový list HM ø 160 x 1,8 x 20, 16 zubů (podélné řezání)	092539
Pilový list HM ø 160 x 1,8 x 20, 24 zubů (podélné a příčné řezání)	092533
Pilový list HM ø 160 x 1,8 x 20, 32 zubů (podélné a příčné řezání)	092552
Pilový list HM ø 160 x 1,8 x 20, 56 zubů (příčné řezání)	092553
Pilový list HM ø 162 x 1,8 x 20, 48 zubů (příčné řezání)	092584
Pilový list HM ø 160 x 1,8 x 20, 48 zubů, FZ/TR pro řezání Trespa (vrstvené desky)	092569
Pilový list DIA ø 160 x 3,0 x 20, 4 zuby	092474
Vodící lišta F 80, 800 mm dlouhá	204380
Vodící lišta F 110, 1100 mm dlouhá	204381
Vodící lišta F 160, 1600 mm dlouhá	204365
Vodící lišta F 210, 2100 mm dlouhá	204382
Vodící lišta F 310, 3100 mm dlouhá	204383
Úhlový doraz	205357
Příslušenství k vodící liště:	
- šroubová svěrka FS / F	093277
- spojovací kus	204363
- taška na lišty F 160	204626
Sada lišt F80/160: F80 + F160 + spojovací kus + 2 šroubové svěrky + taška	204748
Sada lišt F80/160 s úhlovým dorazem: F80 + F160 + spojovací kus + úhlový doraz + 2 šroubové svěrky + taška	204749
Sada lišt F160/160: 2 x F160 + spojovací kus + 2 šroubové svěrky + taška	204805
Doraz komplet	202867
Ukazatel pozice	205048

## **9. Záruka**

Proti předložení záručních podkladů (originální kupní doklad), budou za platných záručních pravidel provedeny bezplatně všechny opravy, které jsou podle našich zjištění potřebná kvůli závadám materiálu, zpracování a montáži. Opotřebované a obroušené části jsou z toho vyjmuty. Přitom musí stroj, resp. elektronářadí být dodáno do našeho závodu nebo posláno do zákaznického servisu MAFELL: Nikdy se nepokoušejte provést opravu samostatně, protože tak zanikají záruční závazky. Na škody, které vzniknou díky nesprávnému zacházení nebo normálním opotřebováním, se záruka nevztahuje.